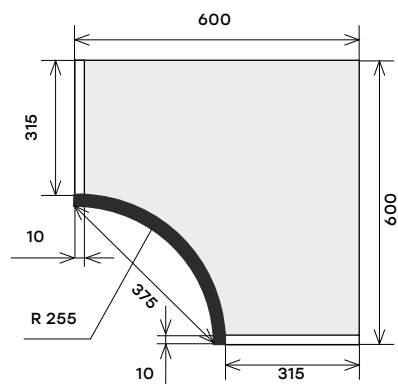
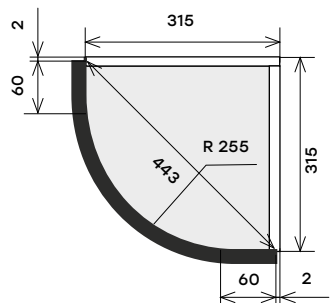
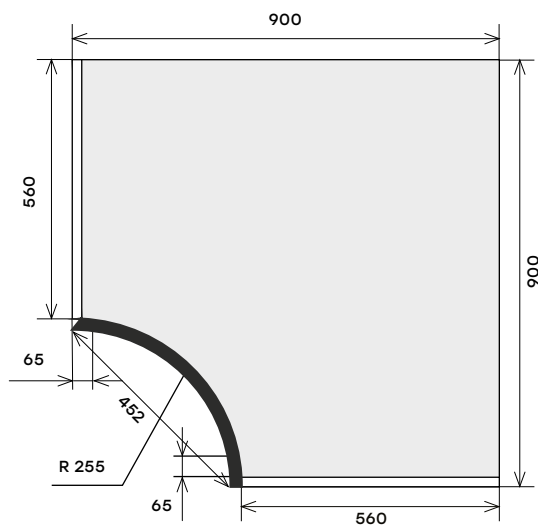
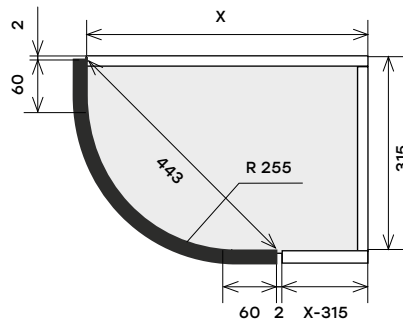


# R 255

## Верхний модуль



## Нижний модуль



Фасады изготавливаются  
толщиной 16 и 19 мм



Высота  
от 50 до 1400 мм



Минимальный размер фасада  
с фрезеровкой 146 мм,  
максимальный 1400 мм



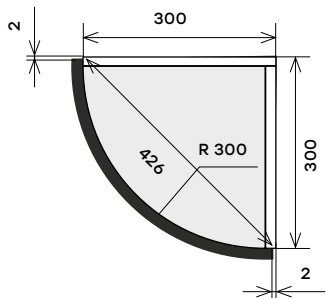
Вогнутые фасады по  
расположению петель  
делятся на левые и правые



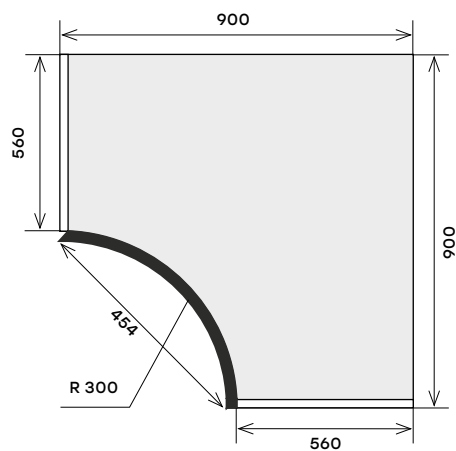
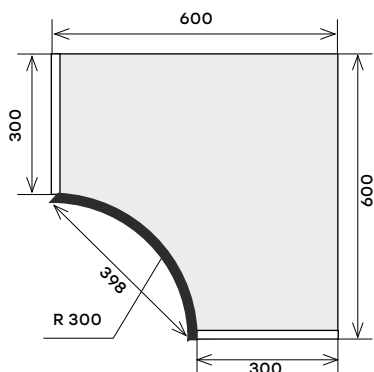
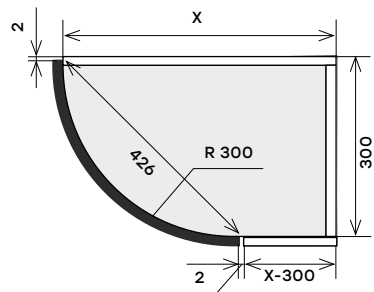
Фасады R 225 могут  
быть выполнены:  
глухие, витрины, решетки

## R 300

### Верхний модуль

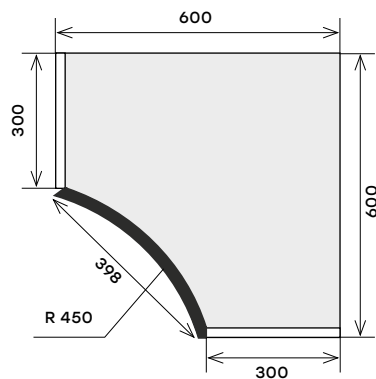


### Нижний модуль

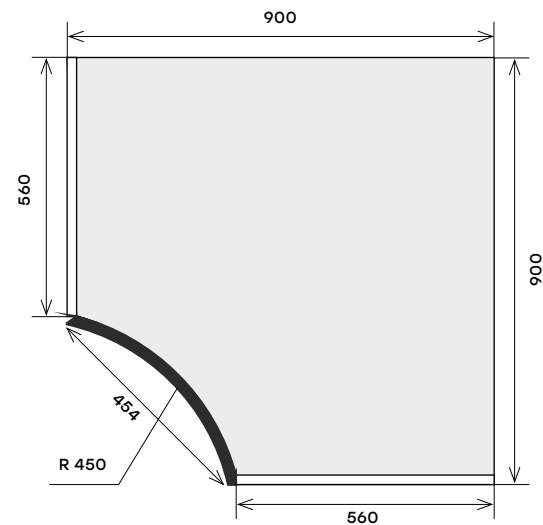


## R 450

### Верхний модуль



### Нижний модуль



Фасады изготавливаются  
толщиной **16 и 19 мм**



Высота  
от **50 до 1400 мм**



Минимальный размер фасада  
с фрезеровкой **176 мм**,  
максимальный **1400 мм**

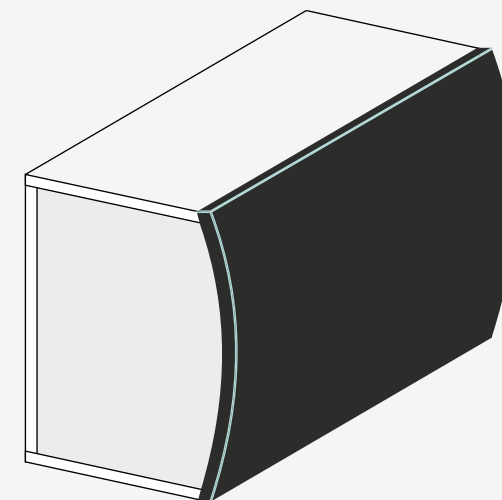
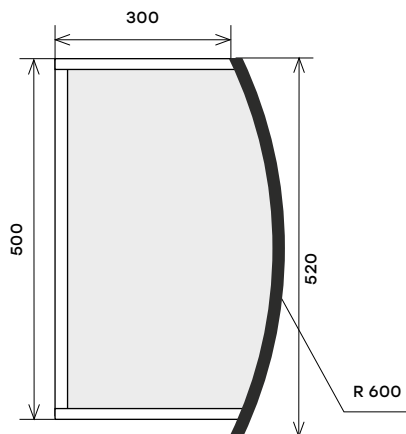
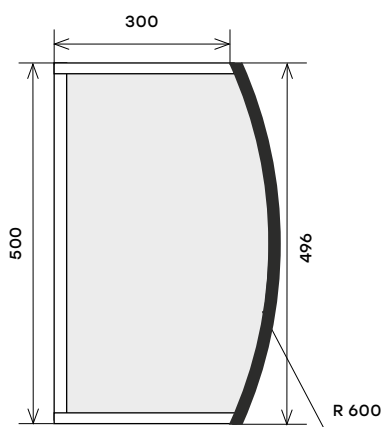
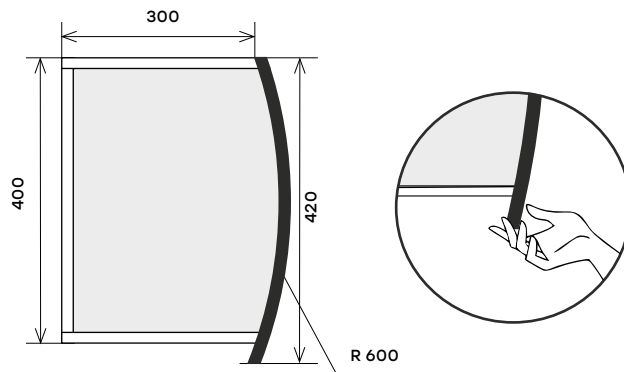
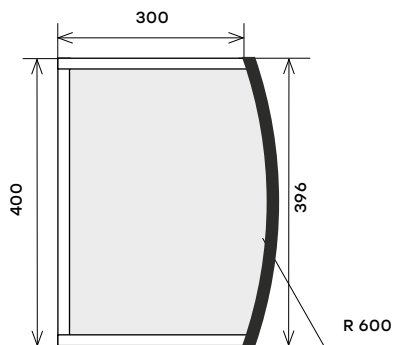


Вогнутые фасады по  
расположению петель  
делятся **на левые и правые**



Фасады R300, R450 могут  
быть исполнены:  
**глухие, витрины, решетки**

# R 600



Вариант исполнения

Узнайте больше:

[www.fabfas.ru](http://www.fabfas.ru)

 [1fabrika\\_fasadov](https://www.instagram.com/1fabrika_fasadov)



Фасады изготавливаются  
толщиной 16 и 19 мм



Высота секции  
400, 500 мм



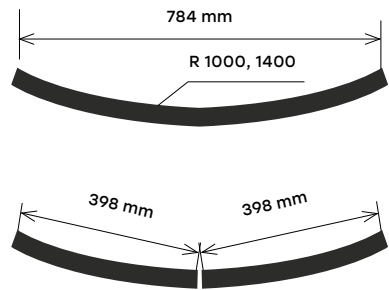
Ширина секции  
500, 600, 700, 800 мм



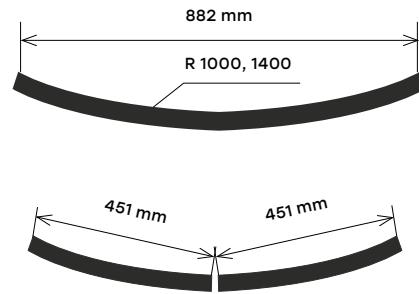
Фасады R600 могут быть исполнены:  
глухие, витрины

# R 1000/R 1400

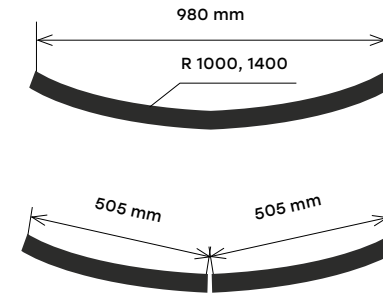
## Модуль 800



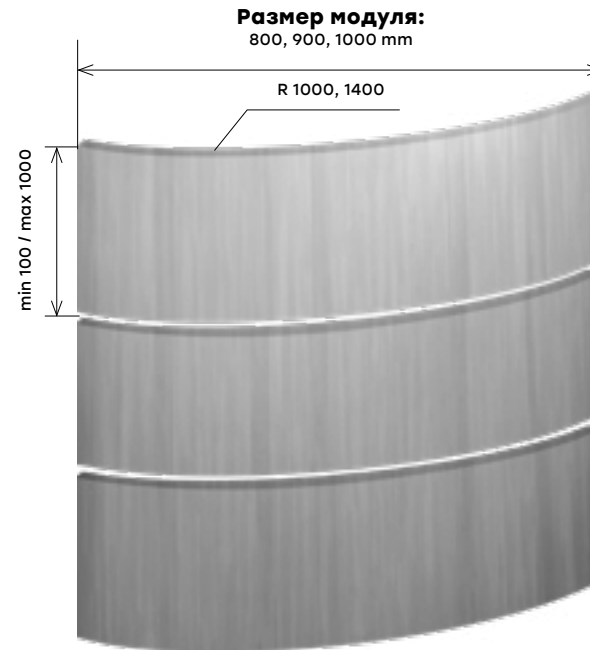
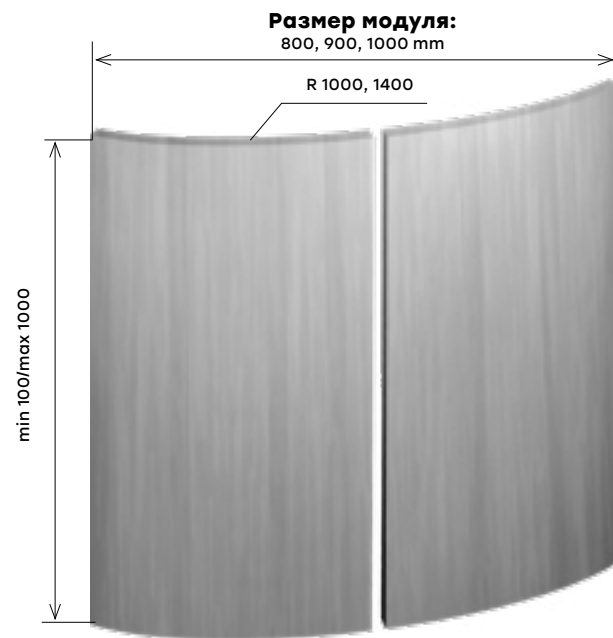
## Модуль 900



## Модуль 1000



## Варианты исполнения модулей



Фасады изготавливаются  
толщиной 16 и 19 мм



Высота  
от 100 до 1000 мм



Фасады изготавливаются  
только глухие